

数字化·智能压力 / 差压变送器

DIGITAL·INTELLIGENT PRESSURE/DIFFERENCE PRESSURE TRANSMITTER

使用手册



1. 变送器调检前请水平放置。
2. 微量程变送器安装至现场后，应对变送器调零。
3. 变送器应安装在干燥的环境中，切忌雨水冲刷。在恶劣环境下，露天安装应使用变送器保护箱。
4. 禁止用户自行拆装。
5. 请用户自行检查变送器供电电压是否稳定和洁净（电源应防止交流干扰）。
6. 经防爆检验合格的产品，不得随意更换元件或改变结构。
7. 变送器外接地螺钉须可靠接大地。
8. 本安型变送器外配安全栅的安装使用须按其使用说明书进行。
9. 当本安防爆型变送器在爆炸危险环境区使用时，向安全栅供电的电源变压器须符合 GB3836、4-2000 标准 8.1 来要求。
10. S-PORT 通信口必须使用我公司专用转接模块。

开箱后请用户仔细阅读本使用手册！

简介	5
1 概述	
1.1 数字化·智能压力 / 差压变送器	
1.1.1 整机外形	7
1.1.2 整机结构	8
1.1.3 工作原理介绍	9
1.2 数字化·智能直联式压力 / 液位变送器	
1.2.1 整机外形结构	10
1.2.2 工作原理介绍	12
2 安装使用	
2.1 数字化·智能压力 / 差压变送器	
2.1.1 整机外形尺寸图	13
2.1.2 现场安装	14
2.2 数字化·智能直联式压力 / 液位变送器	
2.2.1 整机外形尺寸图	18
2.2.2 现场安装	20
2.3 与测量方式相关问题	21
2.4 电气安装	24
2.5 本安防爆型变送器系统接线图	26
2.6 隔爆型变送器说明	26
3 调试与操作	
3.1 概述	28
3.1.1 各键的定义	29
3.1.2 各键的功能描述	30
3.1.3 工作状态显示	30
3.1.4 菜单描述	30
3.1.5 符号的输入	31
3.1.6 整数的输入	31

3.1.7 小数的输入	31
3.2 变送器准确度微调	32
3.3 主菜单说明	33
3.4 子菜单操作详细说明	34
4 用户维护	
4.1 概述	41
4.2 软维护	41
4.3 硬维护	42
4.4 故障排除	43
5 法兰式变送器安装使用说明	
5.1 概述	46
5.2 品种规格	46
5.3 仪表的调校	50
5.4 仪表的使用方法	50
5.5 仪表维护	57
5.6 订货须知	57
附录	
A.1 型号构成	60
A.2 附件及材质	61
A.3 性能指标	62
A.4 随机附件	68
A.5 注意事项	68

数字化·智能压力/差压变送器是我公司自行开发的多功能数字式智能仪表，包括电容式压力/差压变送器和直联式压力/液位变送器，在采用成熟的、可靠的传感器技术基础上，结合先进的单片计算机技术和传感器数字转换技术精心设计而成。

核心部件采用十六位单片机，其强大的功能和高速的运算能力保证了变送器的优良品质。整个的设计框架着眼于可靠性、稳定性、高精度和智能化，满足日益提高的工业现场应用之要求。为此，软件中应用了数字信号处理技术，使其具有优良的抗干扰能力和零点稳定性，且具备零点自动稳定跟踪能力（ZSC）和温度自动补偿能力（TSC）。

强大的界面功能无需手操器也能保证了良好的交互性。数字表头能够显示压力、温度、电流三种物理量，及0-100%模拟指示，按键操作能方便地在无标准压力源的情况下完成零点迁移、量程设定、阻尼设定等基本的参数设置，极大地方便了现场调试。

S-PORT串行通信口通过专用转接模块直接与计算机通信，上位机界面可以完成比按键操作更多的功能。接专用RS485模块可以实现数字信号远传，或构建RS485工业局域网。

数字化·智能压力/差压变送器可选HART模块，当变送器加装HART模块后，具有HART通信能力，可用通

用手操器进行常规操作。用我公司提供的专用通信设备和软件可进行标定和温度补偿等操作。

数字化·智能压力/差压变送器可广泛地应用于石油、化工、钢铁、电力、轻工、环保等工业领域，实现对各种压力、差压、流量、液位等工业过程的测量，能够适用于各种恶劣危险环境及腐蚀性介质。

1.1 数字化·智能压力/差压变送器

1.1.1 整机外形

长/宽/高/质量(无附件):125mm/105mm/192mm/2.9kg

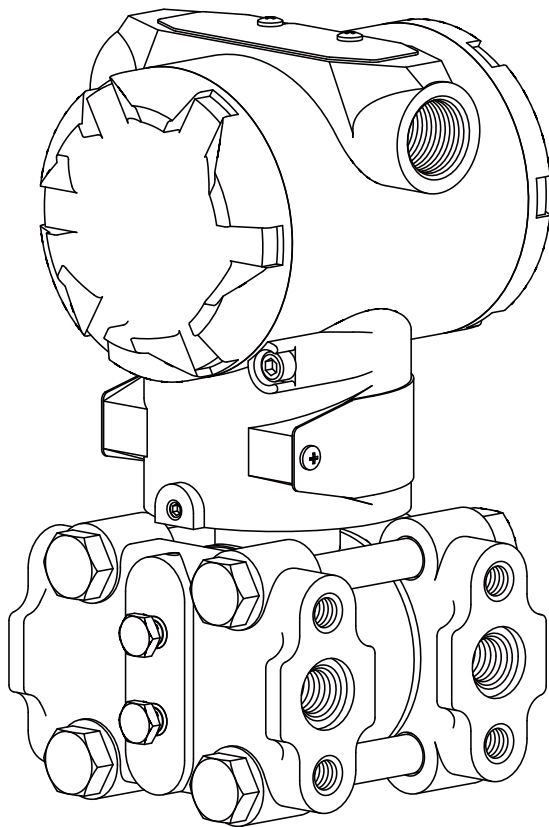


图 1-1

1.1.2 整机结构

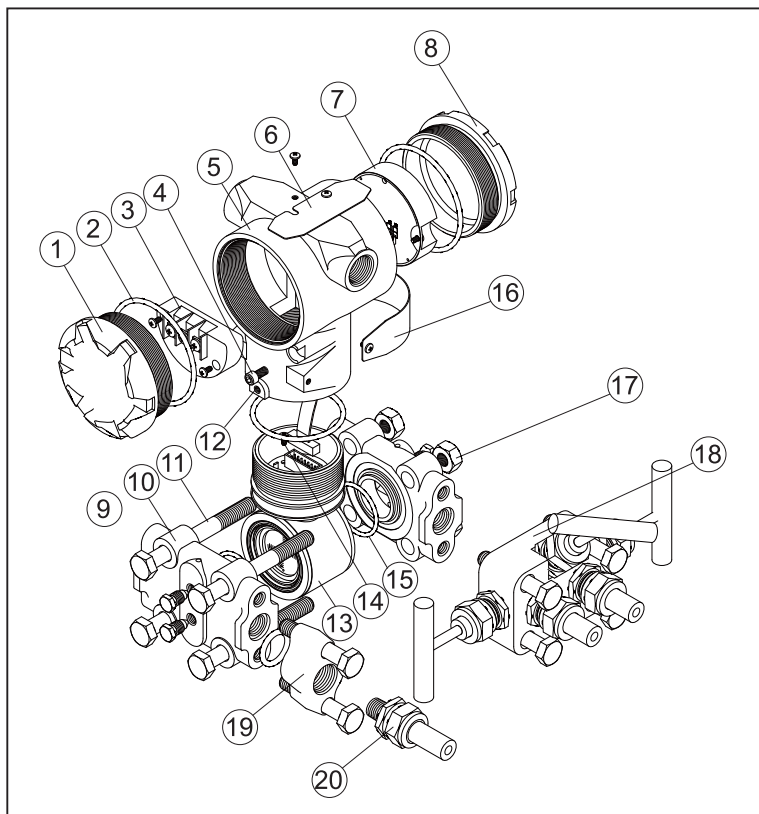


图 1-2

01 端盖	02 密封圈	03 接线端子	04 盖子锁螺钉	05 壳体
06 铭牌	07 表头	08 表头盖	09 排气排液阀	10 模板
11 螺钉 M10	12 壳体锁紧螺钉	13 传感器	14 密封圈	15 密封圈
16 位号牌	17 螺母 M10	18 一体化三阀组 (选用)	19 腰形法兰 (选用)	20 焊管接头 (选用)

1.1.3 工作原理简介

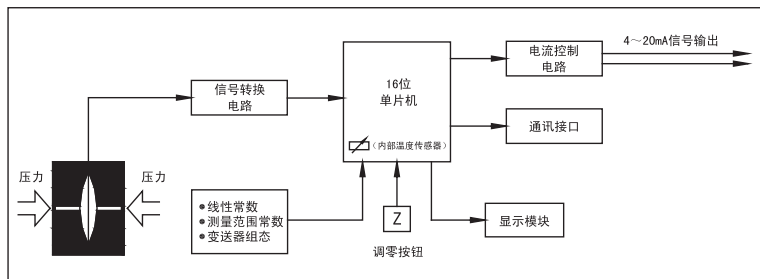


图 1-3

如工作原理图 1-3 所示，外部引入的压力或差压将使传感器电容值发生变化，经数字信号转换，变为频率信号送到微处理器，微处理器运算后输出一个电流控制信号送到电流控制电路，转化为 4-20mA 模拟电流输出，同时微处理器负责交互等操作（显示和设定）。通讯接口用于数字通信，使用我公司专用接口。HART 模块则实现变送器 HART 通信。

1.2 数字化·智能直联式压力/液位变送器

1.2.1 整机外形结构

1) 直联式压力变送器整机外形

长/宽/高/质量(无附件):108mm/105mm/165mm/1.2kg

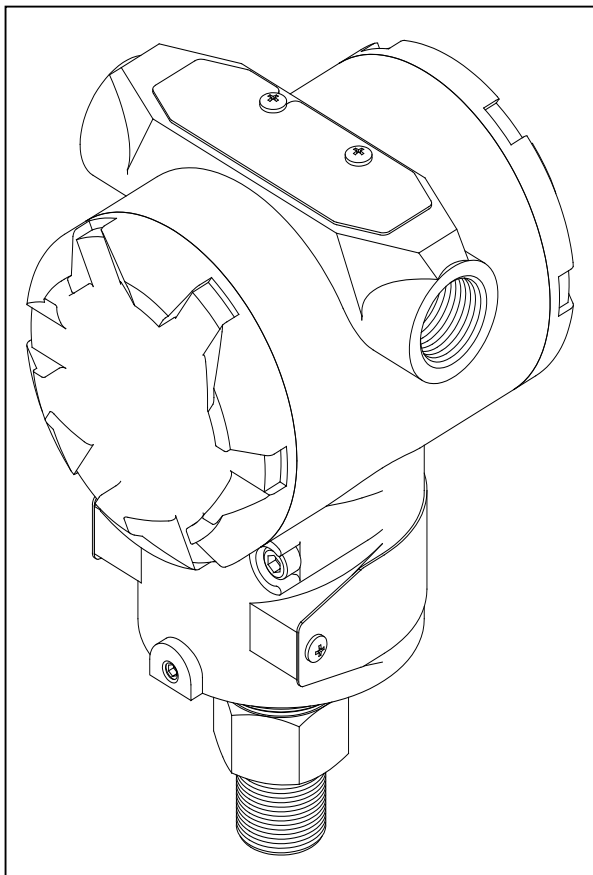


图 1-4

2) 直联式液位变送器整机外形

长/宽/高/质量(无附件):108mm/105mm/[150+线缆长度]mm/

1.95kg(各种选型重量不同)

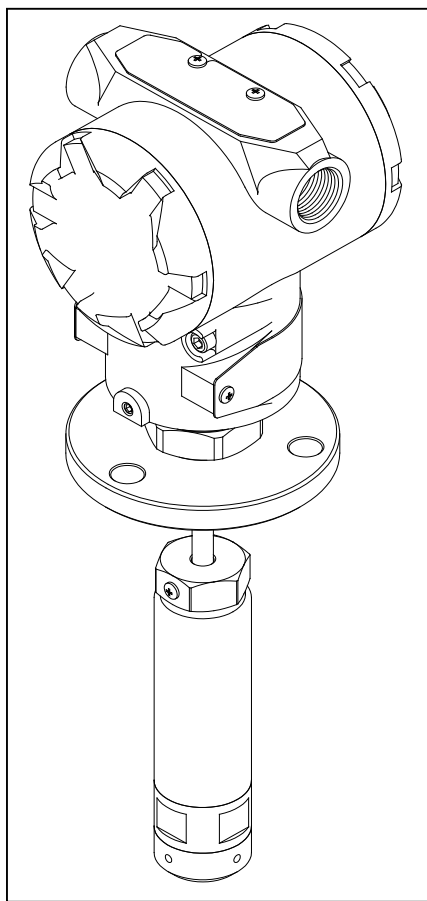


图 1-5

1.2.2 工作原理介绍

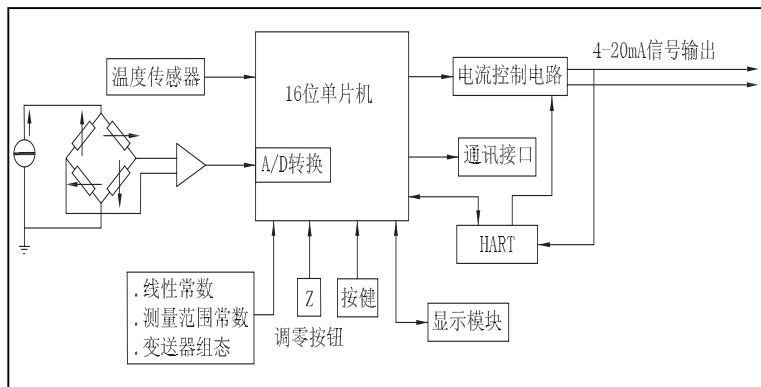


图 1-6

如工作原理图 1-6 所示，外部引入的压力将使传感器电阻值发生变化，引起电桥电压输出变化，又经 A/D 转换，变为数字信号，微处理器运算后输出一个电流控制信号送到电流控制电路，转化为 4-20mA 模拟电流输出，同时微处理器负责交互等操作（显示和设定）。通讯接口用于数字通信，使用我公司专用接口。HART 模块则实现变送器 HART 通信。

2.1 数字化·智能压力/差压变送器

2.1.1 整机外形尺寸图

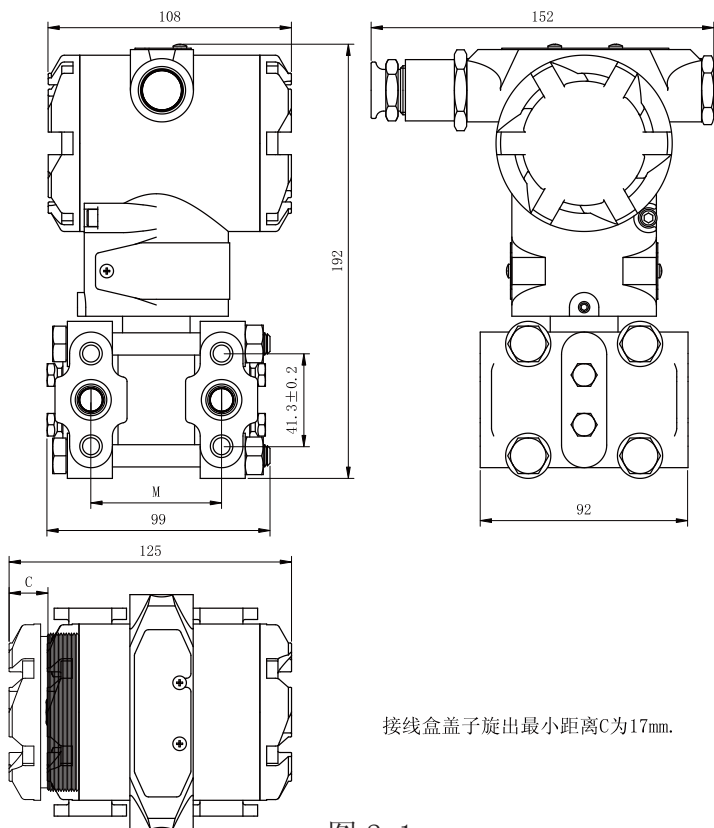


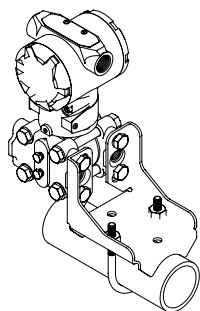
图 2-1

M	型号	1200	1300	1400	1500	1600	1700	1800	1900	1000
	尺寸 (mm)	54			55.6			57.2	58.4	59.2

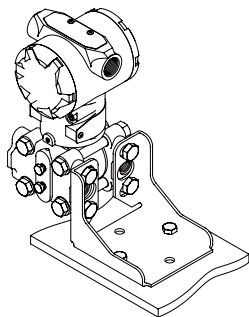
2.1.2 现场安装

1) 安装方式

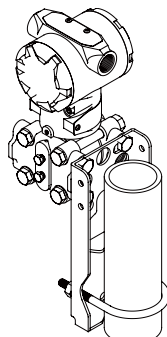
我公司生产的压力变送器可直接安装在 2 英寸管道上或直接安装在墙上以及仪表板上。(如图 2-2 所示)



B1 管装弯支架



B2 盘装弯支架



B3 管装平支架

图 2-2

在松掉锁紧螺钉后，电子仓部可左、右旋转 90° 。

警告：切勿超过 90° 旋转！以免内部排线断裂！

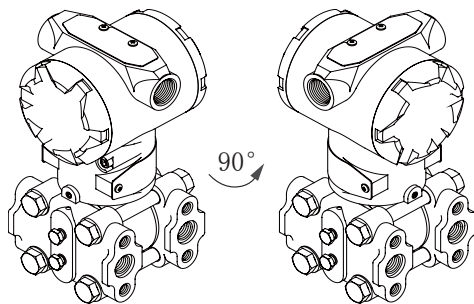


图 2-3

2) 引压方式

引压方式如下三种：

腰形法兰方式
(订货代号 G1)

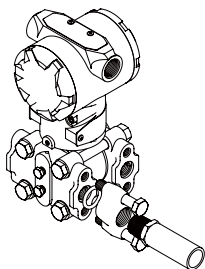


图 2-4

焊管接头方式
(订货代码 G2)

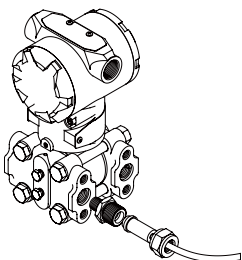


图 2-5

一体化三阀组方式
(订货代码 G3)

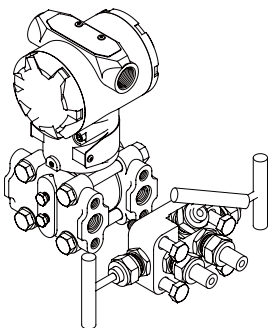


图 2-6

注：压力变送器只使用一端（H或L），另一端作参考。

3) 排气 / 液阀

通常，排气 / 液阀均应锁紧，在需要排气 / 液时才使用；我公司变送器默认配备标准向上 / 向下排气 / 液阀。

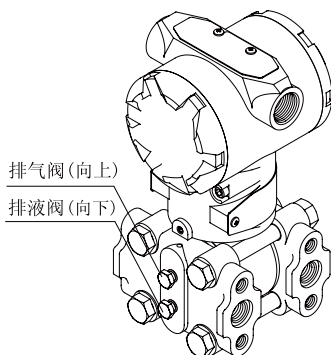


图 2-7

4) 盖子锁

拧紧螺钉即可打开盖子，拧松螺钉即可锁紧盖子。通常应保证盖子锁紧，防止变送器内部受到破坏。

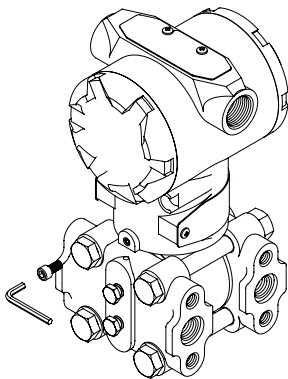


图 2-8

5) 流程连接孔距离调整

在压力容室上的流程连接孔是 $1/4$ -18NPT。这些流程连接孔要求螺纹密封。使用腰形法兰接头时只要拆下接头的上、下螺栓，就可以轻易地把变送器从生产装置上拆下来。两流程连接孔的中心距是 54mm。旋转腰形

法兰接头，中心距可以变为 50.8mm，54mm、57.2mm 如下图所示：

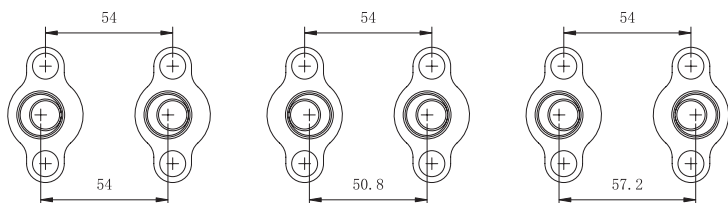


图 2-9

6) 安装注意事项

1、防止变送器与腐蚀性或高温 ($\geq 90^{\circ}\text{C}$) 被测介质相接触。

2、要防止渣滓在导压管内沉积。

3、导压管要尽可能短一些。

4、两边导压管内的液柱压头应保持平衡。

5、导压管应安装在温度梯度和温度波动小的地方。

6、防止引压管内结晶或低温结冰。

2.2 数字化·智能直联式压力 / 液位变送器

2.2.1 整机外形

直联式压力变送器结构尺寸图

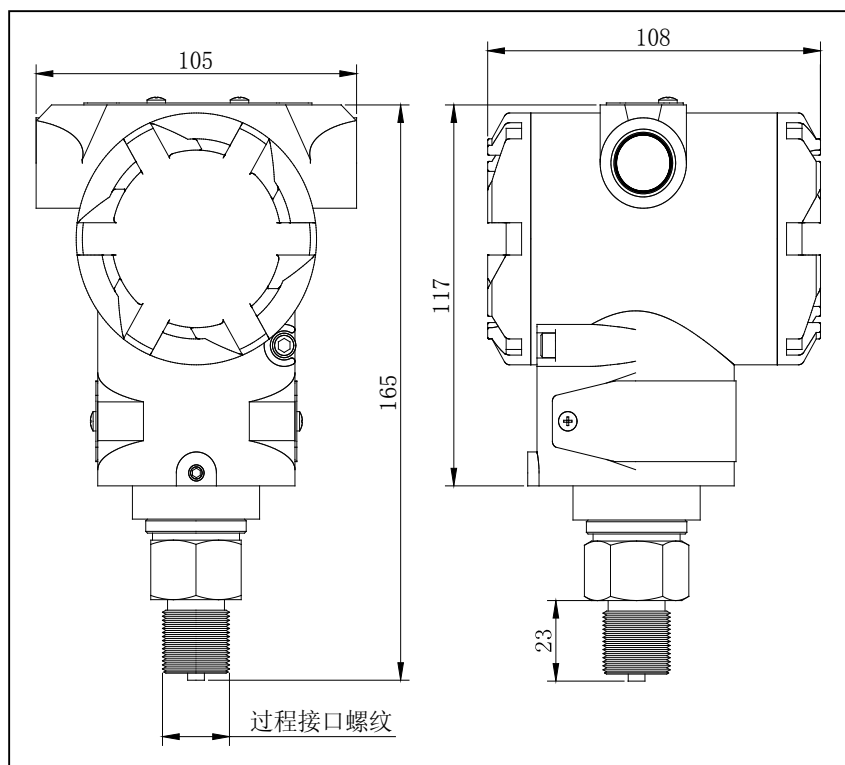


图2-10

直联式液位变送器结构尺寸图

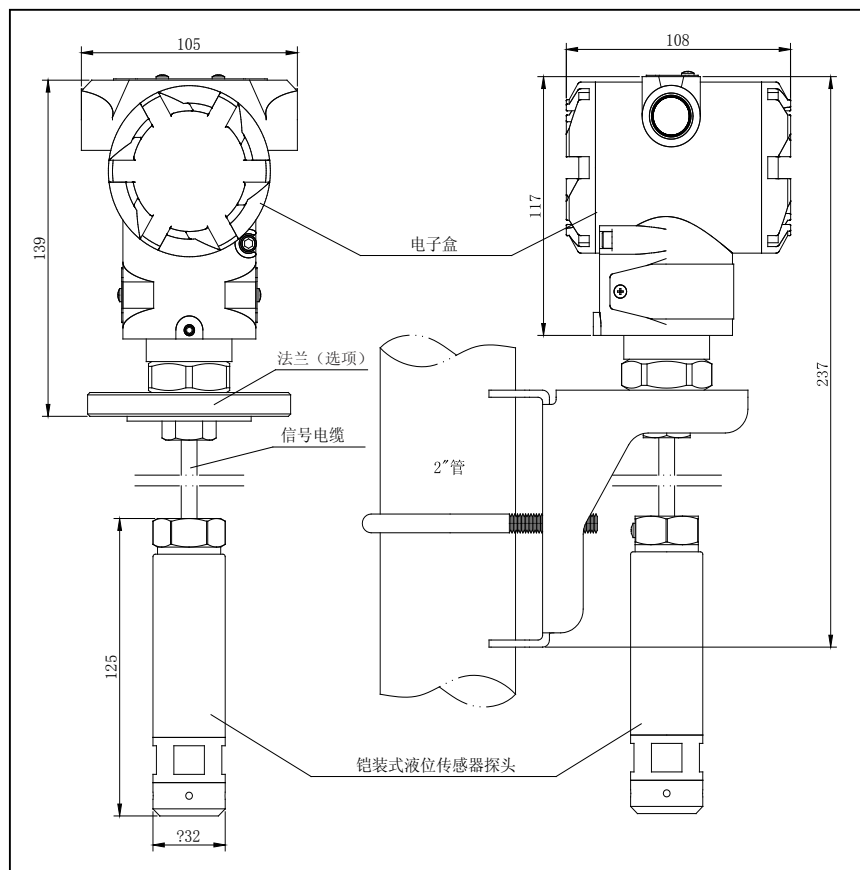


图2-11

2.2.2 现场安装

2001系列直联式压力变送器可利用M20×1.5或者NPT1/2外螺纹直接安装在管道上, 拧紧力矩不得超过30ft-lbs (或40N.m); 2318系列直联式液位变送器可直接投入液位中使用, 安装形式有: 就地、支架、法兰三种安装方式可选。变送器应尽可能地安装在温差变化较小的地方, 同时要避免振动和冲击。露天安装时, 应尽量将变送器置于通风干燥处, 避免强光直接照射和雨淋, 否则将降低整机的性能及影响整机的寿命。变送器在安装时, 请务必考虑以下列几种情况:

- 避免强腐蚀性介质直接与电缆接触
- 防止残渣在探头或引压管内沉淀或堵塞
- 引压管应尽可能短
- 变送器或引压管应安装在温差变化较小的地方

变送器在布线时信号线不要与其它电源线一起通过线管或明线槽, 也不可在大功率设备附近穿过。测量蒸汽或其它高温介质时, 可通过冷却装置降温后再进行测量。测量蒸汽介质时, 也可通过在引压管内部充满水或其他液体, 以防止变送器与蒸汽直接接触。

2.3 与测量方式相关问题

液体测量：

测量液体流量时，取压口应开在流程管道的侧面，以避免渣滓的沉淀。同时变送器要安装在取压口的旁边或下面，以便气泡排入流程管道之内。

气体测量：

测量气体流量时，取压口应开在流程管道的顶端或侧面。并且变送器应装在流程管道的旁边或上面，以便积聚的液体容易流入流程管道之中。

蒸汽测量：

测量蒸汽流量时，取压口应开在流程管道的侧面，并且变送器安装在取压口的下面，以便冷聚液能充满在导压管里。

应当注意，在测量蒸汽或其它高温介质时，其温度不应超过变送器的使用极限温度。

被测介质为蒸汽时，导压管中要充满水，以防止蒸汽直接和变送器接触，这样变送器工作时，其容积变化量是很微不足道的，不需要安装冷凝罐。

液位测量：

用来测量液位的差压变送器，实际上是测量液柱的静压头。这个压力由液位的高低和液体的比重所决定，其大小等于取压口上方的液面高度乘以液体的比重，而与容器的体积或形状无关。

• 开口容器的液位测量

测量开口容器液位时，变送器装在靠近容器的底部，以便测量其上方液面高度所对应的压力。

容器液位的压力，作用于变送器的高压侧，而低压侧通大气。如果被测液位变化范围的最低液位，在变送器安装处的上方，则变送器必须进行正迁移。

• 密闭容器的液位测量

在密闭容器中，液体上面容器的压力 P_0 影响容器底部被测的压力。因此，容器底部的压力等于液面高度乘以液体的比重再加上密闭容器的压力 P_0 。

为了测得真正的液位，应从测得的容器底部压力中减去容器的压力 P_0 。为此，在容器的顶部开一个取压口，并将它接到变送器的低压侧。这样容器中的压力就同时作用于变送器的高低压侧。结果所得到的差压就正比于液面高度和液体的比重乘积了。

• 导压连接方式

1) 干导压连接

如果液体上面的气体不冷凝，变送器低压侧的连接管就保持干的。这种情况称为干导压连接。决定变送器测量范围的方法与开口容器液位的方法相同。

2) 湿导压连接

如果液体上面的气体出现冷凝，变送器低压侧的导压管里就会渐渐地积存液体，从而引起测量的误差。为了消除这种误差，预先用某种液体灌充在变送器的低压侧导压管中，这种情况称湿导压连接。

上述情况，使变送器的低压侧存在一个压头，所以必须进行负迁移。

减小误差

导压管使变送器和流程工艺管道连在一起，并把工艺道上取压口处的压力传输到变送器。在压力传输过程中，可能引起误差的原因如下：

- 1) 泄漏；
- 2) 磨损损失（特别使用洁净剂时）；
- 3) 液体管路中有气体（引起压头误差）；
- 4) 气体管路中存积液体（引起压头误差）；
- 5) 两边导压管之间因温差引起的密度不同（引起压头误差）；

减少误差的方法如下：

- 1) 导压管应尽可能短些；
- 2) 当测量液体或蒸汽时，导压管应向上连到流程工艺管道，其斜度应小于 1/12；
- 3) 对于汽体测量时，导压管应向下连接到流程工艺管道，其斜度应不小于 1/12；
- 4) 液体导压管道的布设要避免中间出现高点，气体导压管的布设要避免中间出现低点；
- 5) 两导压管应保持相同的温度；
- 6) 为避免摩擦影响，导压管的口径应足够大；
- 7) 充满液体导压管中应无气体存在；
- 8) 当使用隔离液时，两边导压管的液体要相同；

9) 采用洁净剂时，洁净剂连接处应靠近工艺管道取压口，洁净剂所经过的管路，其长度和口径应相同，应避免洁净剂通过变送器。

2.4 电气安装

系统接线图：

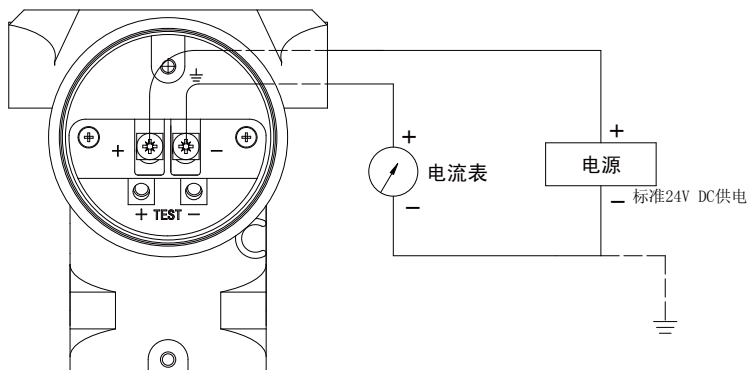


图 2-12

(注 1: 用户根据现场及设计要求配配电器或安全栅，请详见配电器、安全栅使用方法。)

建议选择接线防爆电缆引入端子，电缆直径 $\phi 8 \sim \phi 12$ 。接线端上设有测试端，方便操作者在线测试。

信号端子位于电气盒的一个单独舱内。拧下表盖就可接线。上面的端子是信号端子，下面的端子是测试表端子。图 2-11 画出了端子位置，测试端子用来接任选的指示表头或供测试，电源是通过信号线送到变送器的，无需另外的接线。

！ 特别注意：

不要把带电源的信号线接到测试端子，否则将摧毁测试端子内的二极管。

如二极管不幸损坏，短接测试端子就可使变送器继续工作，只是不能接本机指示表了。

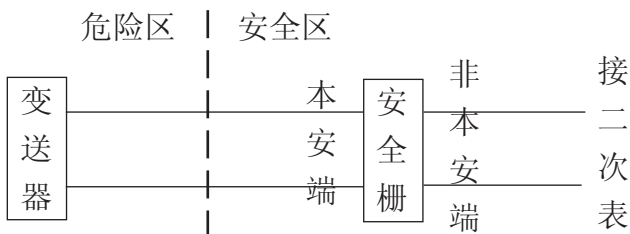
信号线不需屏蔽，但使用绞合线效果更好。不要把信号线和其它电源线一起布列，或者靠近强电设备。

变送器壳体上的穿线孔应密封或插一只涂密封胶的插塞，这是为了防止潮气积聚在壳内。如接线没有密封，安装变送器时应使穿线孔朝下以排出水份。

信号线可以不接地（浮空）或在信号回线任意点上接地。变送器外壳可接地或不接地，电源并不一定要稳压，即使电源纹波的峰-峰值有 1V，而变送器输出的纹波仍可忽略。因为变送器通过电容耦合接地，不应用高电压的兆欧表来检查绝缘电阻。用于检查线路的电压不应超过 100V。

变送器电路设计为本质安全电路，输出电流被限制在 30mA DC 以下（高温或高电源电压条件下为 35mA DC）。

2.5 本安防爆型变送器系统接线图



U_i : 28V DC

$U_o \leq 28V$ DC

I_i : 118mA

$I_o \leq 118mA$

P_i : 3.3W

$P_o \leq 3.3W$

L_i : 0

L_o : 1.5mH

C_i : 0.0011 μ F

C_o : 0.083 μ F

注: U_o , I_o , P_o , L_o , C_o , U_i , I_i , P_i , L_i , C_i 定义见 GB3836. 4-2000 标准。

2.6 隔爆型变送器说明

■ 隔爆型变送器在安装时应注意保护防爆接合面和防爆的措施，端盖必须旋到底并锁紧防松装置；外壳要接地；平面间隙的零件在装卸时要防止平面碰撞、划伤使间隙变大；壳体要防止跌碰、损伤，以免降低了强度；仪表维护检查完毕，所有的螺钉、外壳、接线必须紧固，不能损坏，否则丧失防爆性能。

■ 隔爆型变送器严禁在现场通电情况下打开或松动端盖或壳体。

■ 隔爆型变送器的两个出线口，选用其中一个引入电缆接线，其电缆接头采用我公司专用压紧螺母式隔爆引入装置。旋紧的空心螺栓、垫圈、密封橡皮圈套在电缆外

径上，装入接口旋紧，密封圈必须保证紧包在电缆外径上，空心螺栓旋入必须超过6丝扣以上。另一个出线口也必须装上密封橡皮圈、垫圈、实心螺栓，实心必须旋紧，旋入也必须超过6丝扣以上。为达到防爆要求，电缆宜选用型号KVVR直径1.5*4芯外径10mm(10.5mmMAX)的电缆。

■隔爆型变送器的结构和零件按隔爆型防爆标准进行了严格的检查和试验，符合国标GB3836.2—2000《爆炸性环境用防爆电气设备隔爆型电气设备“d”》的规定，其标志为Ex d II C T5。

3 调试与操作

3.1 概述

表头面板图（液晶所有段显示）

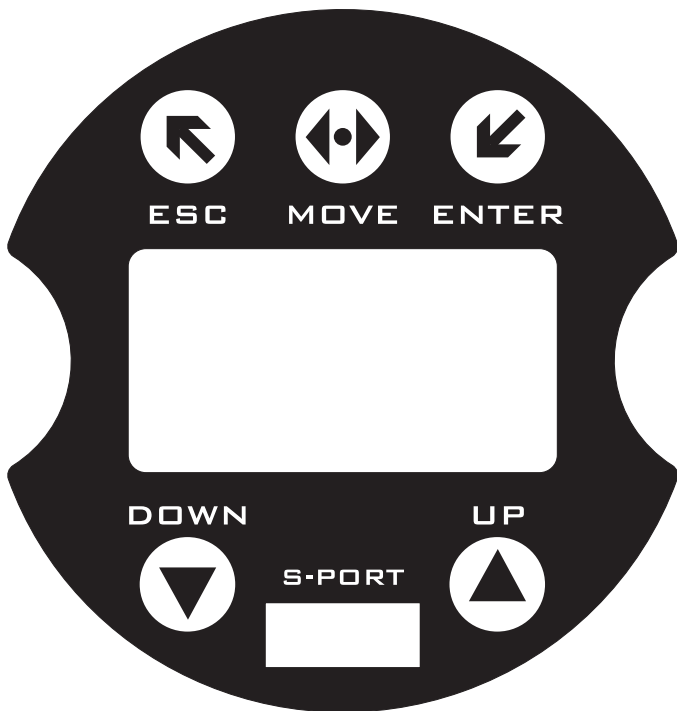


图 3-1

显示说明：

PV----- 变送器处于测量状态

SV----- 变送器处于设定状态

Er----- 压力超压或传感器电路出现故障

mA----- 表示 LED 显示输出电流值

%----- 表示 LED 显示测量压力相对设定量程的百分比

°C----- 表示 LED 显示测量介质与环境温度平均值

√----- 表示变送器输出电流处于开方状态

kPa----- 表示 LED 显示的压力单位

MPa----- 表示 LED 显示的压力单位

0 50 100%

----- 表示压力测量相对于
设定量程的模拟指示

S-PORT- 专用通信接口

3.1.1 各键的定义



ESC



MOVE



ENTER



DOWN



UP

3.1.2 各键的功能描述

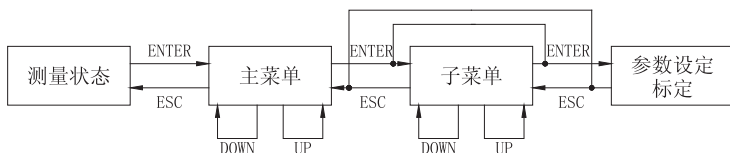
- ESC 取消当前操作，返回到上一层的操作
- MOVE 在输入数据时移动光标和小数点
- ENTER 进入菜单和确认操作
- DOWN 下翻菜单和输入数据时光标位数字减一
- UP 上翻菜单和输入数据时光标位数字增一

3.1.3 工作状态显示

- PV 显示：处于测量状态
- SV 显示：处于设定状态
- Er 显示：信号电路出错或压力超限

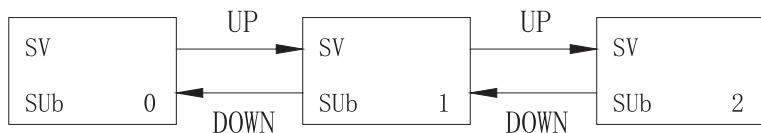
3.1.4 菜单描述

菜单以层次化构建，最多四个层次，如下所示：



菜单的滚动和选择：

- 按UP键，按升序滚动显示各项
- 按DOWN键，按降序滚动显示各项
- 按ENTER键，进入相应的子菜单或具体的功能操作
- 按ESC键，返回到上级菜单
- 如下所示



3.1.5 符号的输入

用 UP 或 DOWN 调整最高位数字（六位 LED 最左边一位），其循环顺序：0...9, -0, ...；一般位数字循环顺序：0...9, 0...

3.1.6 整数的输入

要求整数输入时，屏幕显示 XXXXXX，并在最低位闪烁，闪烁位即为光标。

按UP键则光标所在位置的数字增一

按DOWN键则光标所在位置的数字减一

输入负数时在最高位数字输入负号

按MOVE键则光标循环左移一位

按ESC键则不保存返回

按ENTER键则保存返回

3.1.7 小数的输入

要求小数输入时，屏幕显示 XXX.XX（与小数位数有关），并在小数位闪烁，闪烁位即为光标

按UP键则一次松开光标所在位置的数字增一

按DOWN键一次松开则光标所在位置的数字减一

输入负数时在最高位数字输入负号

按MOVE键则光标循环左移一位，小数点也跟着移动

按ESC键则不保存返回，按ENTER键则保存返回
用UP和DOWN调整最高位数字输入负号

3.2 变送器准确度微调

(说明:因各用户标准器、重力加速度的差异可能造成变送器准确度误差,用户可通过本操作对变送器进行输出微调,以提高变送器准确度)

1) 复位:同时按住UP键和DOWN键约5秒,则变送器复位,程序重新启动。

2) 进入菜单:按住ENTER键约5秒,即进入主菜单,进行相应操作。

3) 校准操作

i) 说明:

变送器的校准及3个值:零点、迁移零点、量程点。

零点:差值为零,即H、L容室压力相同,定义为物理零点。

迁移零点:4mA对应压力点(可能为物理零点),定义为逻辑零点。

量程点:20mA对应压力点(可能为物理零点)。

ii) 操作

A) 在没有标准压力的条件下,只能校准物理零点。

方法:按住壳体调零按钮或DOWN键约5秒,松开后短暂显示“GOOD”,即完成物理零点校准,校准后将显示“0”。

B) 在有标准压力源的情况下，可以校准迁移零点和量程点，通常是不能进行这些操作的，必须在SUB6中输入相应密码后获取校准权限后才能进行。

①当获取权限，并且迁移零点不为0时，可进行迁移零点校准。

方法:将压力加到迁移零点的压力值稳定后，同时按住DOWN键和MOVE键约5秒松开后短暂显示“00”即完成迁移零点校准。

②当获取权限，并且只有量程点不为0时，可进行量程校准。

方法:将压力加到量程点的压力值稳定后，按住UP键约5秒松开后短暂显示“GOOD”即完成量程校准。

3.3主菜单说明

主菜单在一般状态下共7项滚动显示，分别如下：

Sub 0:显示设定（单位设定）

Sub 1:零点迁移

Sub 2:量程设定

Sub 3:压力接口H. L端切换

Sub 4:通信地址设定

Sub 5:阻尼设定

Sub 6:密码验证及密码设定（验证通过后）

在输入密码，并验证通过后，菜单将变为14项滚动显示，在重新启动后，又会回到7项菜单。

14项菜单的前6项与上面的相同，后序各项分别如下：

SUB 7: 电流参数(R0, R100) 的设定

SUB 8: P100设定(最大额定量程)

SUB 9: 显示或输入差压标定点

SUB 10: 常温各差压标定

SUB 11: 常温各差压反向标定

SUB 12: 显示或输入温度点

SUB 13: 显示或输入温度补偿值

在主菜单状态下2分钟无按键，则返回到测量状态

3.4子菜单操作详细说明

一、SUB 0 显示单位设定

进入SUB 0菜单后，显示当前的测量值及相应的单位，当电流以开方输出时，会显示“√”

单位选择菜单，6条项目滚动显示，依次为：

0 kPa

1 MPa

2 mA

3 %

4 √mA

5 °C

按UP键，则以上各项按升序滚动显示

按DOWN键，则以上各项按降序滚动显示

按ENTER键，则完成选择，并保存到存储器中，而后返回到主菜单

按ESC键，则取消操作，显示单位不变，并返回到主菜单

在此菜单状态下2分钟无按键，则菜单返回到测量状态，显示单位不变

注：电流的输出方式仅由2、4项决定，其他的选择不会改变先前的电流输出方式。

二、Sub 1 零点迁移

进入Sub 1菜单显示屏将提示输入一个浮点数，显示的是先前设定值，输入零点迁移值（单位kPa），按ENTER键即可。操作完成后返回到主菜单，此时完成零点迁移，对量程没有影响，但设定值不能超过最大额定量程。

三、Sub 2 量程设定

与Sub 1菜单的操作相同，只是用于设置满量程同样不能超过最大额定量程。

四、Sub 3 高低压端的切换

通常差压变送器的高低压端是确定的，出厂设定是H-L，不许用户随意改动。

进入此项菜单后，则将显示当前的设定状态，不能改动。要重新设置，则先在Sub 6中输入密码获取校准权限后，用UP键和DOWN键选择设置，ENTER确认，ESC保持原设置返回。

五、Sub 4 通信地址设定

当多台仪表连接在一起与上位机通信，每台仪表必须有不同的地址，否则将引起响应冲突，无法完成通信任务。进入此项菜单后，显示一个整数值，即先前的地址值，输入新址，按ENTER键完成设置，并返回主菜单。按ESC键则保存原来的设置，并返回到主菜单。

六、Sub 5 阻尼设定

与Sub4操作相同，只是用于设置阻尼值(0-32秒或更大)

七、Sub 6 密码管理

进入Sub 6菜单后在屏幕提示下输入一个整数即密码，程序会验证密码是否正确。如果输入的密码错误，将显示“ERROR”，此时按ENTER键将回到主菜单。如果输入的密码是通行密码或用户密码，则菜单系统将扩展成14项菜单，允许更多的操作，而且此时的Sub 6将用于重新设定用户密码。

如果输入特殊密码，则完成相应的功能，描述如下：

040820:取消迁移零点校准，并获得校准权限。

040821:取消量程校准，并获得校准权限。

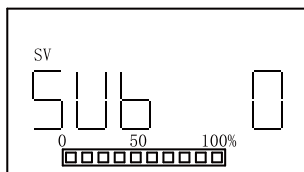
050728:清除物理校准。

注:Sub 7~Sub 13各项操作关系到核心参数，在未授权的情况下禁止使用。本手册也不对这些操作作出说明。

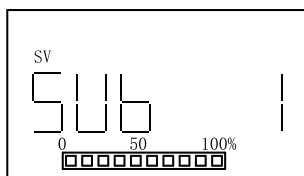
操作举例：

1) 零点设定为-5kPa（负数输入）

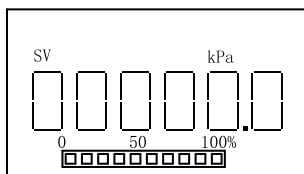
按住ENTER键约5秒，松开后进入主菜单，显示如下：



按UP键滚动菜单连续操作1次后，显示如下：



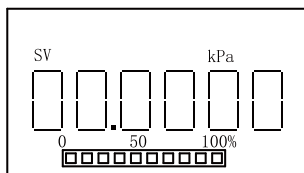
按 ENTER 键进入子菜单，显示如下：



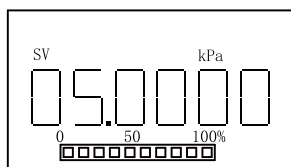
当前值为 0

光标在小数点前闪烁

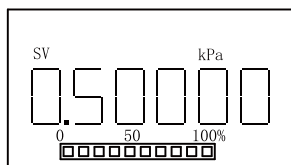
按 MOVE 键移动光标和小数点，操作 3 次，显示如下：



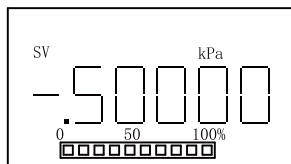
按UP键调整数值, 操作5次, 显示如下:



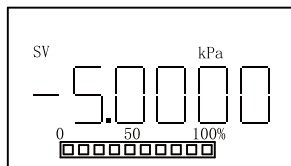
按MOVE键移动光标和小数点, 操作1次, 显示如下:



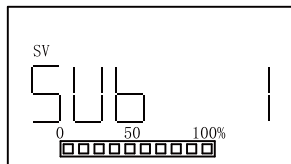
按DOWN键输入负号, 操作1次, 显示如下:



按MOVE键移动光标和小数点, 操作5次, 显示如下:



按ENTER键保存设定并返回主菜单



按ESC键返回测量状态.

2) 量程设定为7.2kPa (小数输入)

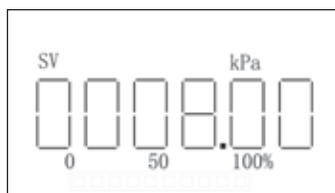
按住ENTER键约5秒, 松开后进入主菜单, 显示如下 :



按 UP 键滚动菜单, 连续两次, 显示如下 :

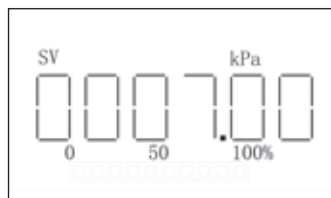


按 ENTER 键进入 SUB 2 子菜单, 显示如下 :

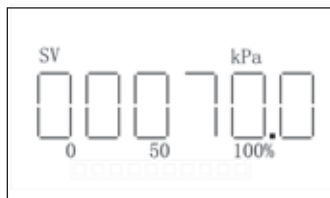


显示先前值 (8kPa),
光标在个位闪烁

按 DOWN 键一次, 减少光标位数字, 显示如下 :



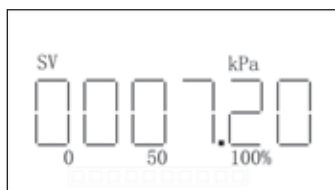
按 MOVE 键移动光标到右第 2 位，如下：



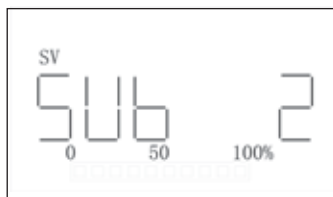
按 UP 键增加光标位数字，连续两次显示如下：



按 MOVE 键，移动光标到右第 3 位，显示如下：



按 ENTER 键，保存设定并返回到主菜单。



按 ESC 键，进入测量状态。

4 用户维护

4.1 概述

我公司生产的数字化·智能压力 / 差压变送器灵巧、坚固，且具有零点自动跟踪能力（ZSC）和温度自动补偿能力（TSC），很少需要定期维护。从功能上讲，数字化·智能变送器大体可分为传感器组件、主电路板和表头三部分。其中主电路板和传感器组件之间用螺钉紧固，且用胶凝结，成为一个整体，这种一体化设计结构使两者间的分布电容和寄生电容稳定，且信号采集电路和信号源距离的缩小降低了干扰的影响。这种紧凑的结构也使变送器更加坚固、可靠，出现问题的情况很少。表头部分相对来说是比较独立的，具有完全的互换性，互换后对性能不会有什么影响。

4.2 软维护

数字变送器是智能化产品，参数对用户是开放的，用户可以按实际情况调节零点、设置量程、设置阻尼，甚至重新标定。这同样会引起参数设置混乱或核心参数被修改造成软故障。当核心参数（出厂标定值）被改，必须重新按操作说明标定或用通信方式重置参数。当核心参数保持时，软故障可以按操作说明来重新调整变送器，使其工作正常。

当实际情况需要重新调零时，打开变送器表头盖，按住表头上的“▼”约5秒可手动调零，另外也可用按键或通信方式来完成其他的参数设置操作。

4.3 硬维护

一般说来，传感器组件、主电路板及表头是现场不可维修的，用户的硬故障维修项目仅限于电路连接检查、变送器清洁、表头更换、接线端子检查。

测试端子

测试端子跨接在一个二极管两端，二极管内通过的是回路的信号电源。当指示表头或测试设备接到测试端子后，它们就把二极管短路了。只要两端子间电压小于二极管的阀电压，就没有电流流过二极管，在测试或接指示表头时为了确保没有泄漏电流通过二极管，测试设备或表头的电阻不应超过 $10\ \Omega$ （对 $4\sim 20\text{mA}$ DC 型）。电阻值超过上述值 3 倍将产生小于 1% 的误差。测试端子的“+”左下侧，“-”右下侧有导电铜件在变送器通电状态下可直接用数字万用表 mA 档测试输出电流。

表头检查

拧开表头盖，用十字螺丝刀将两颗 M3 螺钉旋出，用手可取出表头，卸下排线插头和电源插头即可将表头拆卸下来。可检查表头电路板是否有污垢，线路连接座是否有问题，如存在问题应及时处理。重新安装表头应以与拆卸相反的顺序进行。

流程传感器本体检查

注意以下几点：

1) 在分解传感器本体之前应将变送器从工作点上拆下。

2) 在重新装配后必须进行温度、压力循环以保证精度。在重新装配流程传感器本体的步骤中包括这个内容。

3) 卸下四个大螺栓可以把压力容室拆下来。

4) 可用软布、柔性清洁剂清洗隔离膜片，并用清水冲洗之。

5) 为了便于安装，压力容室可以转动或反向装。

接线端子检查

拧开后盖，即可看见接线端子。将两颗定位螺钉旋出，取下接线端子盖，即可看见接线电路板。可以检查接线电路板的连接是否正确、可靠。主要集中在穿心电容和测试二极管的装配上。

4.4 故障排除

症状：输出过高

潜在原因和排除方法：

一次元件：检查一次元件的范围。

导压管：

检查泄漏和堵塞。

检查截止阀是否全开。

检查液体管道中的气体和气体管道中的液体。

检查导压管中液体的比重是否改变。

检查压力容室中的渣滓。

变送器电气连接：确认排线插头座是否清洁。

电子部分检测：检测显示的压力值是否与实际的压

力值有过大的偏差，如有则需重新标定或返厂处理。

电路检查：显示压力值是否与电流输出相吻合，否者进行电流重调。

传感器组件：参看本节“流程传感器本体检查”。

电源：检查电源的输出。

症状：输出不稳定

潜在的原因和排除方法：

参数检查：检查零点迁移和量程设置是否正确。

回路接线：检查送给变送器的电压是否正常。检查间歇性的短路断路和多点接地。

被测介质脉动：调整阻尼值。

导压管：检查液体管道中的气体，或气体管道中的液体。

电子部分检测：通过表头检查压力值是否稳定，从而判别不稳定是否由传感器和主电路板引起，如是则更换传感器和主电路板。

症状：输出过低或无输出

潜在原因和排除方法：

参数检查：检查零点迁移和量程设置是否正确。

一次元件：检查元件的安装及工作条件。

被测介质特性的任何变化都会影响输出。

回路接线：检查送给变送器的电压是否正常。

检查短路和多点接触。

检查极性是否接对。

检查回路阻抗。

导压管：检查压力连接是否正确。

检查泄漏或堵塞。

检查液体管中的气体。

检查压力容室中的渣滓。

检查截止阀是否全开，平衡阀是否关严。

检查导压管中液体的密度是否改变。

电气连接：检查传感器组件接线是否短路。

确认排线插头座是否清洁。

检查同传感器组件的接线。

测试二极管故障：更换二极管或短接测试端子。

变送器电子部分故障：用备用板试验电路是否有故障，更换有故障的电路板。

传感器组件：参看本节“流程传感器本体检查”。

5.1、概述

电容式法兰差压/压力变送器是以法兰形式和被测部位联接的变送器，它运用于以下几种情况：

- ① 需要将高温介质与变送器隔离；
- ② 被测介质对变送器敏感元件有腐蚀性；
- ③ 被测介质是悬浮液体或具有高粘度；
- ④ 被测介质由于环境温度变化或流程温度变化而易固化或结晶；
- ⑤ 更换被测介质需用要严格净化测量头；
- ⑥ 测量头必须保持卫生。

电容式法兰差压、压力变送器主要用来连续精确地测量液体、气体、蒸气的差压压力以及液体的液位、分界面、密度等参数。与节流装置配合可连续测量气体、液体和蒸气的流量，并将被测信号转换成4~20mA DC二线制信号输出，作为指示、记录和调节器的输入信号与其他单元仪表或工业控制计算机配合，组成自动检测、记录、控制等工业自动化系统。

5.2、品种规格：

5.2.1 法兰式（单平、单插）液位变送器

5.2.1.1 测量范围

0~1.2kPa~2.5MPa (0~120mmH₂O~250000mmH₂O)

5.2.1.2 工作压力（静压）

0.1~4MPa

5.2.1.3 型号规格

表5-1

序号	名称	型号	测量范围	额定工作压力 MPa
1	单平法兰差压变送器	3312	0 ~ 1.2 ~ 10kPa	2.5
2		4412	0 ~ 6 ~ 40kPa	4
3		4512	0 ~ 30 ~ 180kPa	4
4		4612	0 ~ 0.16 ~ 1MPa	4
5		4712	0 ~ 0.4 ~ 2.5MPa	4
6	单插法兰差压变送器	3332	0 ~ 1.2 ~ 10kPa	2.5
7		4432	0 ~ 6 ~ 40kPa	4
8		4532	0 ~ 30 ~ 180kPa	4
9		4632	0 ~ 0.16 ~ 1MPa	4
10		4732	0 ~ 0.4 ~ 2.5MPa	4

5.2.1.4 法兰液位变送器(即平法兰和插入法兰)

法兰标准：HG20592-20635-97（化工）

GB/T 9112-9124-2000（国标）

具体安装尺寸见图5-1和表5-2：

表5-2 PN4.0 法兰尺寸

DN	d1	D		D1	D2	b	螺钉孔			插入法兰 插入深度	法兰理 论重量
		机标	国标				直径	数量	螺钉		
80	78	195	200	160	127	24	18	8	M16	50 100 150	5.02 kg
100	96	230	235	190	156	24	22	8	M20	50 100 150	7.63 kg

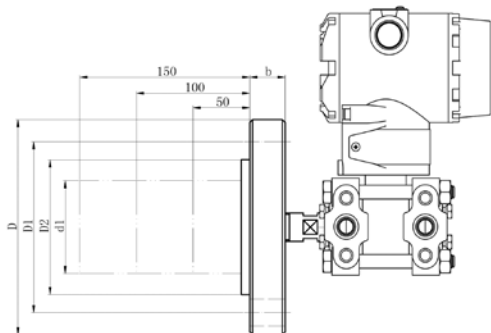


图1

5.2.1.5 安装位置:

法兰液位变送器是以法兰直接安装在箱体或罐壁上。当传压膜片处于垂直位置时可能产生的零点变化最大为28mmH₂O。膜片处于水平位置时零点变化小于100mmH₂O（对于插入式法兰要附加一个插入长度变化量），但对量程无影响此误差可校正消除。

5.2.2 远传法兰差压、压力变送器

5.2.2.1 测量范围:

差压:0~6kPa~2.5MPa (0~600mmH₂O~250000mmH₂O)

压力: 0~6kPa~10MPa (0~600mmH₂O~1000000mmH₂O)

5.2.2.2 工作压力 (静压)

0.1~4MPa

5.2.2.3 型号规格

远传法兰差压变送器型号规格见表5-3

表5-3

序号	名称	型号	测量范围	额定工作压力 MPa
1	双平法兰差压变送器	4422	0~6~40kPa	4
2		4522	0~30~180kPa	4
3		4622	0~0.16~1MPa	4
4		4722	0~0.4~2.5MPa	4
5	双插法兰差压变送器	4442	0~6~40kPa	4
6		4542	0~30~180kPa	4
7		4642	0~0.16~1MPa	4
8		4742	0~0.4~2.5MPa	4

注：一平一插未列入表中

PN10.0-DN65（仅用于1812、1832）

远传毛细管长度：1.5m ~ 13m

5.2.2.4 安装尺寸

远传法兰变送器均带安装法兰，PU安装尺寸见图5-2和表5-4

图5-2

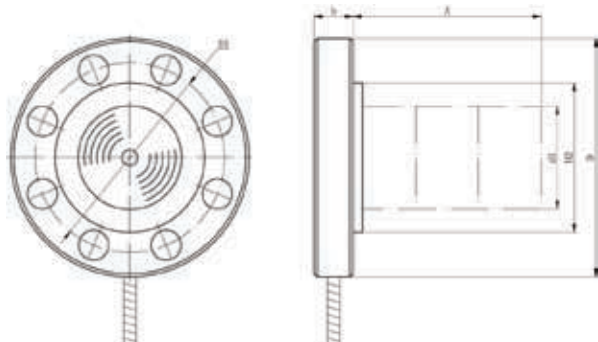


表5-4

PN	DN	d1	D	D1	D2	b	螺钉孔		螺钉	插入深度
							直径	数量		
4.0	80	78	200	160	127	24	18	8	M16	50 100 150
4.0	100	78	235	190	156	24	22	8	M20	50 100 150
10.0	65	56	220	170	118	30	26	8	M24	

5.2.2.5 安装位置

远传法兰变送器安装时，压力变送器与法兰的高度差及差压变送器两法兰之间高度差有一定限制，数据见表5-5

表5-5

量程编号	允许高度差 (m)	
	注硅油	注氟油
4	3.84	1.89
5	19.2	9.48
6、7、8	无此限制	

当压力变送器与法兰或差压变送器两法兰不在同一高度时，由于远传毛细管中的液柱作用，零点会发生变化，故安装后应重新调零。

5.2.2.6 被测介质温度变化及环境的变化会引起变送器零点的漂移，按以下方法安装可减小影响：

- 1、不要让阳光直接照射到变送器和远传装置上；
- 2、随季节变化调整零点；
- 3、维持远传毛细管温度恒定。

5.3、仪表的调校

法兰式变送器的调校与一般变送器原则上是相同的，只是需要有与法兰作密封联接的装置，并由此给定测试标准压力。

5.4、仪表的使用方法

5.4.1 法兰液位变送器

法兰液位变送器在使用中要注意，对于一般粘性的介质用平法兰液位变送器，对于粘性大、易沉淀和悬浮液的介质要用插入法兰液位变送器，且安装时测量膜片必须深入塔内壁内部，至少和塔内壁相切。若被测介质流速大，磨削能力强时，有可能将隔膜磨破，应采取相应措施后才可使用。单平、单插入法兰液位变送器测量时的计算方法相同。

5.4.1.1 不带迁移时的用法：（见图5-3）

仪表安装在最低液位的同一水平高度上。测量开口容量时，仪表负压膜板通大气。测量密封容器时容

器上部通负压侧膜板。此时若负压侧能保持干燥，则可不装冷凝罐，否则要安装冷凝罐，并定期将罐中的冷凝液排走，排液时应将常开阀关闭，以免变送器承受单向压力。

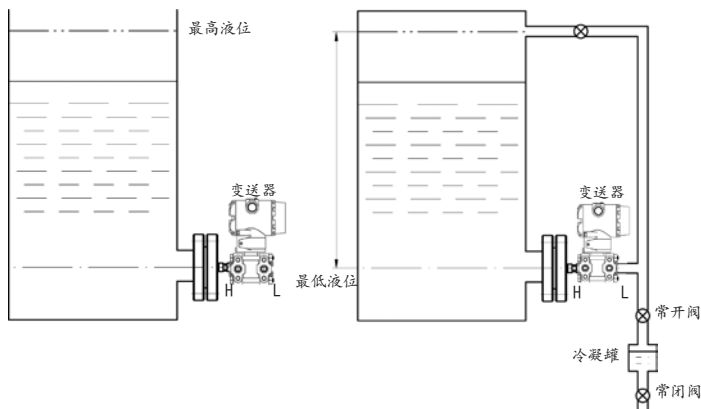


图5-3 不带迁移的液位测量

5.4.1.2 仪表带负迁移的用法(见图4)

如果安装冷凝罐不方便，或者为了隔离腐蚀性介质进入负压侧，可使用隔离液如图4，此种情况仪表所受差压：

$$\Delta P=r_1(H+H_0)-r_2h=r_1H-(r_2h-r_1H_0)$$

$$\text{迁移量: } B=r_2h-r_1H_0$$

$$\text{量程: } P=r$$

$$\text{例: 已知 } r_1=1.4\text{g/cm}^3, r_2=0.89\text{g/cm}^3$$

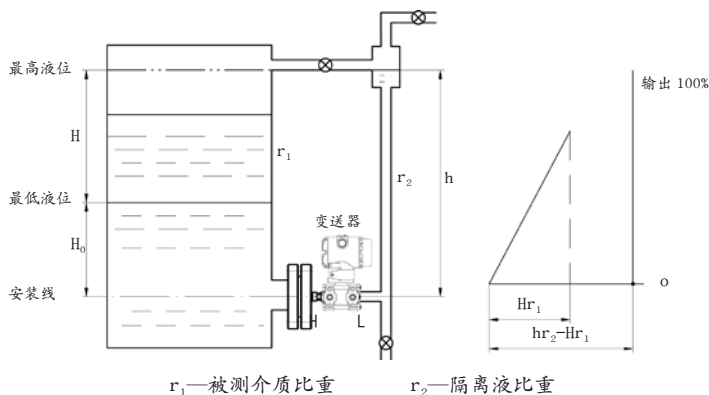
$$H=500\text{mm}, H_0=100\text{mm}, h=1700\text{mm}$$

$$\text{量程: } \Delta P=r_1 \cdot 1=1.4 \times 500=2100(\text{mmH}_2\text{O})$$

$$\text{负迁移量: } B=r_2h-r_1H_0=0.8 \times 700-1.4 \times$$

100=1220 (mmH₂O)

安装前需把量程调整到-1220~880 (mmH₂O)



h —隔离液高度 H —液位变化范围 H_0 —不变液位高度

图5-4 用隔离液的液位测量方法

5.4.1.3 仪表带正迁移时用法(见图5-4)

仪表安装位置在最低液位以下时，用法如图5-5

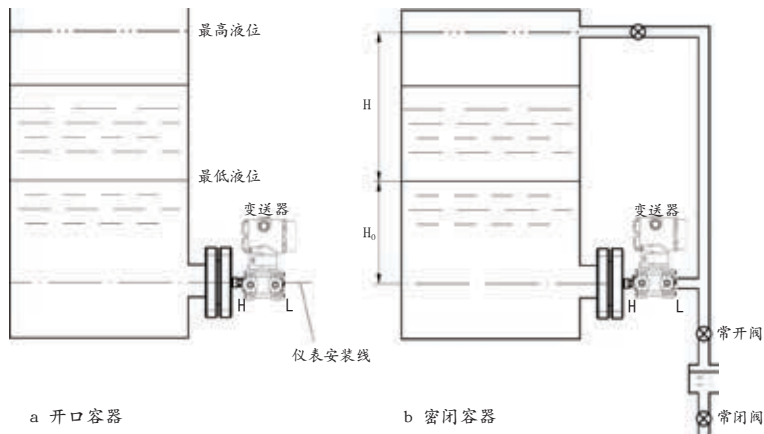


图5-5 用正迁移提高测量灵敏度

差压: $\Delta P = (H_0 + H) r$

正迁移量: $A = H_0 r$

例: 被测介质比重 $r = 1.1 \text{ g/cm}^3$, $H = 910 \text{ mm}$, $H_0 = 820 \text{ mm}$

量程: $P = H \cdot r = 910 \times 1.1 = 1001 \approx 1000 \text{ mmH}_2\text{O}$

正迁移量: $A = H_0 r = 820 \times 1.1 = 902 \approx 900 \text{ mmH}_2\text{O}$

安装前必须把量程调整到 $900 \sim 1900 \text{ mmH}_2\text{O}$

5.4.1.4 液体分界面的测量: (见图5-6)

如果容器下部液体粘度大, 又会结晶, 但上部液体不结晶、不沉淀可用单法兰液位变送器, 进行分界面测量。

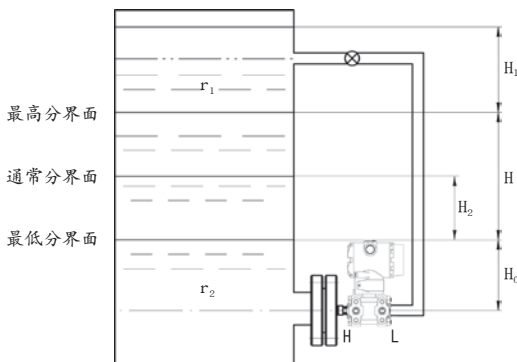


图5-6 用单法兰液位变送器测量分界面

正压侧受力: $P_H = r_1 (H_1 + H - H_2) + r_2 (H_2 + H_0)$

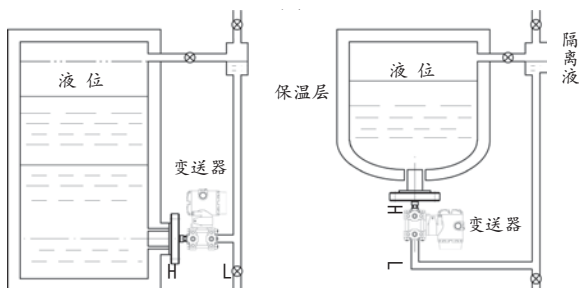
负压侧受力: $P_L = r_1 (H_1 + H + H_0)$

差压: $\Delta P = P_H - P_L = (r_2 - r_1) H_0 + (r_2 - r_1) H_2$

正迁移量: $A = (r_2 - r_1) H_0$

量程: $P = (r_2 - r_1) H$

粘性大，易沉淀和悬浮液位的测量用SSTCC单插入法兰变送器，如图5-7



5.4.2 远传法兰变送器

5.4.2.1 有些介质用保温的导压管引出仍要结晶时可用双法兰差压变送器进行测量。根据介质结晶严重程度不同，可分别采用：

- a、双平法兰变送器
- b、一平一插法兰变送器
- c、双插入法兰变送器进行测量如图5-8

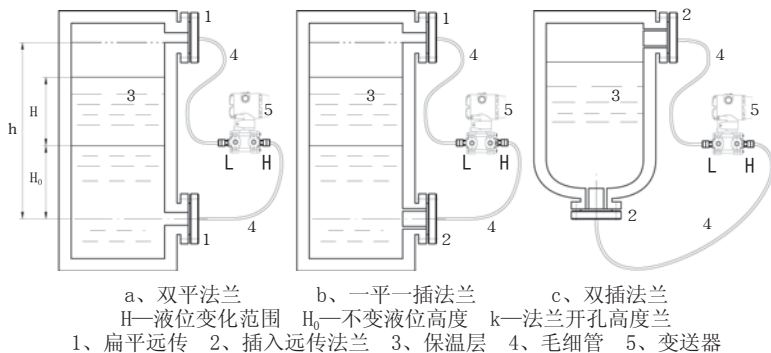


图5-8

由于两个法兰安装时有高度差，故调整时应加迁移。负压远传法兰在上方加负迁移，计算方法如下：

量程： $P=r$

负迁移量： $B=r_0h-rH_0$

式中 r —被测介质比重 r_0 —硅油比重 $0.97\text{g}/\text{cm}^3$

例：已知 $H=800\text{mm}$ ， $H_0=250\text{mm}$ ， $h=1300\text{mm}$ ， $r=1.2\text{g}/\text{cm}^3$

量程： $P=r \cdot H=1.2 \times 800=960\text{mmH}_2\text{O}$

负迁移量： $B=r_0h-rH_0=0.97 \times 1300-1.2 \times 250=961$
 $\approx 960\text{mmH}_2\text{O}$

安装前应将量程调整到 $-960 \sim 0\text{mmH}_2\text{O}$

5.4.2.2 液体分界面测量

正压侧受力： $PH=r_1(H_0+H_1+H-H_2)+r_2(H_2+h_0)$

负压侧受力： $PL=r_1H_0+r_0(H_1+H+h_0)$

差压： $\Delta P=PH-PL=r_1(H_1+H)+r_2h_0-r(H_1+H+h_0)+(r_2-r_2)H_2$

迁移量： $B=r_1(H_1+H)+r_2h_0-r_0(H_1+H+h_0)$

量程： $P=(r_2-r_2)H$

其中 r_0 —硅油比重 H —最高分界面高度

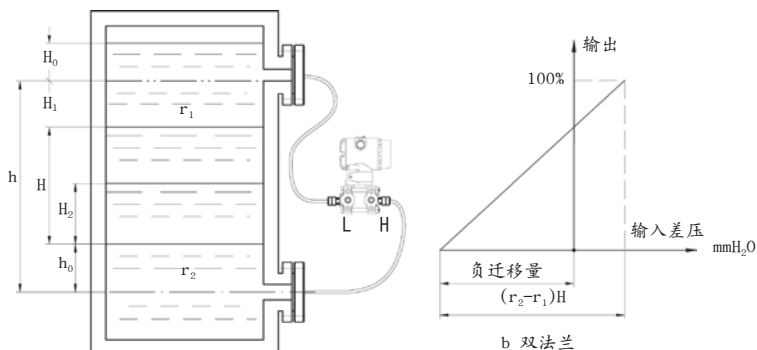


图5-9 用双法兰变送器测量分界面

5.4.2.3 用双法兰差压变送器测流量

对不能用导压管引出的介质，可用双法兰差压变送器进行流量测量，其装置见图5-10，测量水平管道时，两法兰同在一水平面上，不存在液位差，不考虑迁移，测量垂直管道时，始终承受 $(r-r_0)H$ 的液体压差故仪表应有 $(r-r_0)H$ 的正迁移量。

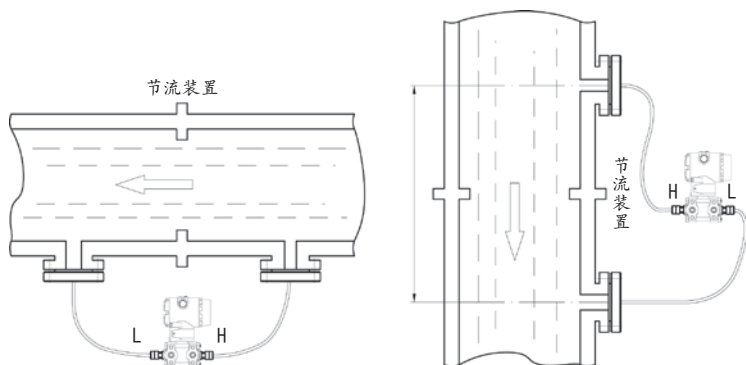


图5-10 仪表维护

5.5、仪表维护

- 5.5.1 法兰变送器的传压系统内有充灌液，变送器的正、负侧均不能松动或拆卸，否则会因充灌液泄漏而失效；
- 5.5.2 仪表运行后应对基本特性进行定期检查，按季节校正零点，再更换失效的密封件等；
- 5.5.3 清洁法兰时应注意不要碰伤，划伤膜片否则会使仪表失效；

故障现象	原因	处理方法
无输出	1、压力未引入变送器	检查导压管安装是否正确，各阀是否处于正常工作状态，引压管是否被堵塞
	2、电源电压不正确及负载电阻不正确	参照 SSTYC、SSTCC 差压、压力变送器安装使用说明书
	3、电源极性错误	纠正
	4、输出回路断线	接通
误差大，输出达100%或0%	1、导压管、导压阀或吹洗阀堵塞	各管道应畅通，各阀门处于正常工作状态，各管道接头应密封
	2、测量回路不正确	检查配电器，二次仪表等与变送器之间的连线以及工作状态是否正常并排除故障
	3、零位、量程及线性电位器调错或损坏	更换损坏元件重新调整
	4、正负迁移开关位置错误	改正

5.5.4 法兰变送器的故障检修

5.6、订货须知

5.6.1 耐腐蚀选型:

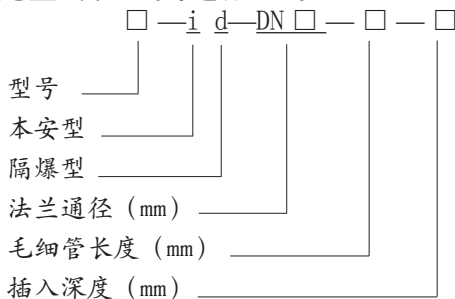
根据不同的腐蚀介质，变送器隔离膜片，传压膜片可以用316L、哈氏C-276、蒙乃尔K-500、哈氏B-2及3YC25等材料制造；膜板、接头、排气排液阀、插入筒等接触介质结构材料可用Mo2Ti（3YC-20）（0Cr17Ni12Mo2Ti）AISI(316L)、316L、哈氏C、蒙乃

尔等材料制造，选择时根据表5-6规定的材料组合及对应防腐尾注代号列入型号。见表5-6

防腐尾注代号	结构材料			
	接触介质结构件	传压膜片	隔膜座	安装法兰
无尾注	Mo2Ti (316)	Mo2Ti (316)	Mo2Ti (316)	1Cr18Ni9Ti
F13	316L	哈氏 C-276	Mo2Ti (316)	1Cr18Ni9Ti
F14	316L	蒙乃尔 K-500	Mo2Ti (316)	1Cr18Ni9Ti
F15	316L	钽 (Ta)	Mo2Ti (316)	1Cr18Ni9Ti
F22	316L	316L	Mo2Ti (316)	1Cr18Ni9Ti
F23	316L	哈氏 C-276	Mo2Ti (316)	1Cr18Ni9Ti
F24	316L	蒙乃尔 K-500	Mo2Ti (316)	1Cr18Ni9Ti
F25	316L	钽 (Ta)	Mo2Ti (316)	1Cr18Ni9Ti
F26	316L	哈氏 B-2	Mo2Ti (316)	1Cr18Ni9Ti
F33	哈氏 C	哈氏 C-276	Mo2Ti (316)	1Cr18Ni9Ti
F35	哈氏 C	钽 (Ta)	Mo2Ti (316)	1Cr18Ni9Ti
F44	蒙乃尔	蒙乃尔 K-500	Mo2Ti (316)	1Cr18Ni9Ti
F47	蒙乃尔	3YC25	Mo2Ti (316)	1Cr18Ni9Ti

表5-6

5.6.2 完整的法兰变送器型号:



对上各部分无要求可省略。

5.6.3 其它要求:

法兰变送器充灌氟油可选。

5.6.4 未注提示:

- ① 法兰公称通径未注时：按DN80提供；
- ② 插入法兰深度未注时：按150mm提供；
- ③ 远传毛细管长度未注时：按3.5m提供；
- ④ 其它特殊要求，按协议供货。

A.1 型号构成

我公司生产的变送器包含全系列量程与特殊结构，型号构成如下表：

1	带 HART 通讯
2	高级智能型(全数字化传感器、自带通讯键盘)
0	标准型
1	单平法兰型
2	双平法兰型
3	单插法兰型
4	双插法兰型
5	一平一插法兰型
1	0-0.06 ~ 0.3kPa
2	0-0.25 ~ 1.5kPa
3	0-1.2 ~ 10kPa
4	0-6 ~ 40kPa
5	0-30 ~ 180kPa
6	0-160 ~ 1000kPa
7	0-400 ~ 2500kPa
8	0-1600 ~ 8000kPa
9	0-4000 ~ 25000kPa
0	0-7000 ~ 40000kPa
0	负压
1	表压 (对于量程 1、2 的差压静压为 0.4MPa)
2	绝压
3	差压 静压 2.5MPa
4	差压 静压 4MPa
5	差压 静压 6.4MPa
6	差压 静压 16MPa
7	差压 静压 25MPa
8	差压 静压 32MPa
9	差压 静压 40MPa

注：推荐用户在上述量程使用，极限状态下可进行 100 : 1 使用，压缩量程后精度按如下公式计算：

$$0.05 + (0.05 \times \frac{\text{额定量程}}{\text{设定量程} - \text{零点迁移量}}) \% \text{ F.S}$$

A.2 附件及材质代码

代号	含义			
B1	管装弯支架			
B2	盘装弯支架			
B3	管装平支架			
B4	特殊支架（如不锈钢等）			
D1	法兰排气 / 排液阀在上部			
D2	法兰排气 / 排液阀在下部			
D3	无排气 / 排液阀（用于煤气等防汇漏型环境）			
D4	尾部排气 / 排液阀			
E1	普通电缆接头			
E2	防爆电缆接头			
G1	腰形法兰			
G2	焊管接头			
G3	一体化三阀组			
i	本安 (Ex ia II C T5)			
d	隔爆 (Ex d II C T5)			
K1	D. C. 200 10CS 温度极限：-45 ~ 205℃ 热膨胀系数：0.00108cc/cc/℃			
K2	D. C. 704 39CS 温度极限：-45 ~ 205℃ 热膨胀系数：0.00108cc/cc/℃			
K3	氟油（主要用于氯气等介质）			
L1	A2-70 级碳钢镀锌螺栓			
L2	A2-80 级 316 不锈钢螺栓			
M3	数字液晶显示表头			
N	防雷击端子			
Q1	用户指定量程范围标定（实际工况下高精度标定）			
Q2	用户指定温度范围标定			
Q3	用于特殊场合的清洗（如禁油清洗）			
Q4	用户要求的静压试验数据（仅对差压）			
Q5	用户要求的出厂检定报告			
Q6	用户要求的特殊组态			
V1	O 型圈（丁腈橡胶）			
V2	聚四氟乙烯密封圈			
V3	金属密封环（紫铜）			
标 准 型	防腐材料	结构材料		
		法兰接头	排气 / 排液阀	隔离膜片
	F12	碳钢	316	316L
	F13	碳钢	哈氏 C	哈氏 C - 276
	F14	碳钢	蒙乃尔	蒙乃尔 K-500
	F15	碳钢	316L	钽
	F22	316L	316L	316L
	F23	316L	316L	哈氏 C - 276
	F24	316L	316L	蒙乃尔 K - 500
	F25	316L	316L	钽
	F26	316L	316L	哈氏 B - 2
	F33	哈氏 C	哈氏 C	哈氏 C - 276
	F35	哈氏 C	哈氏 C	钽
	F44	蒙乃尔	蒙乃尔	蒙乃尔 K - 500
F47	蒙乃尔	蒙乃尔	3VC25	

注：①D1、D2、E1、K1、L1、M3、N、V1、F22为标准配置 ②线性开方输出由软件控制，用户可自行选择。

以上防爆型产品经国家防爆产品质量检测部门按GB3836.1-2000、GB3836.4-2000标准检验合格，防爆标志为 Exia II CT5、Exd II CT5，适用于含有IIA-II C类，T1-T5温度组别爆炸性气体混合物的0、1、2区爆炸危险场所。

A.3 性能指标

A.3.1 数字化·智能压力 / 差压变送器技术指标

性能规格

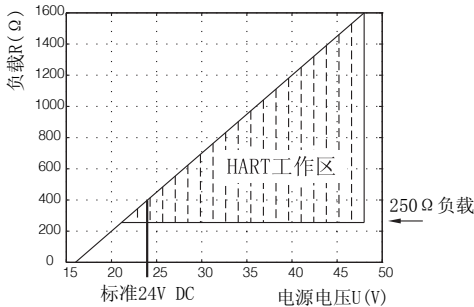
(参考条件：无迁移状态，硅油灌充液，316L 隔离膜片)

输出信号：4 ~ 20mA DC/RS485 数字通讯

4 ~ 20mA DC/HART 协议数字通讯 (可选)

传输形式：二线制。

负载特性图：



精度：

线性输出： $\pm 0.1\%$ (对量程比为 1:1)，包括线性、变差、重复性的综合误差。

开方输出：在输出压力为 4 ~ 100% 时，为 $\pm (0.2\%$ 的标定量程 + 0.05% 的上限)。

稳定性：对于 DP 量程代号 3、4、5，为最高量程的 $\pm 0.2\%$ ，对于其他的量程代号，为最高量程的 $\pm 0.25\%$ 。

湿度：0 ~ 100% 相对湿度。

启动时间：在最小阻尼时，最多 2 秒钟。

容积吸取量：小于 0.16cm^3 。

阻尼：电气阻尼为 $0 \sim 32$ 秒。

此外，敏感元件还有 0.2 秒的恒定阻尼时间（量程 3 为 0.4 秒）。

静压影响（DP 变送器）

零点误差：对于 14MPa 为最高量程的 $\pm 0.25\%$ ，对于量程代号 3 为最高量程的 $\pm 0.5\%$ ，通过零点调整可以得到校正。

量程误差：每 6MPa 可校正到输入读数的 $\pm 0.25\%$ ，或对于量程代号 3，为 $\pm 0.5\%$ 。这种误差在安装前可以调校消除。

静压影响（HP 变送器）

零点误差：对于 32MPa 为最高量程的 $\pm 1.0\%$ 。通过零点调整可以得到校正。

温度影响

- 在最大量程零点误差：

每 56°C 为量程的 $\pm 0.5\%$ 。总的影响包括量程和零点误差：每 56°C 为量程 $\pm 1.0\%$ 。对于量程范围编号 3，影响量加倍。

- 在最小量程零点误差：

每 56°C 为量程的 $\pm 3\%$ 。总的影响包括量程和零点误差：每 56°C 为量程的 $\pm 3.5\%$ 。对于量程范围编号 3，影响量加倍。

振动影响：频率为 $0 \sim 200\text{Hz}$ ，任意方向上每个 g 为

±0.05% 上限值。

电源影响：小于标定量程的 0.005%/V。

安装位置影响：零点漂移不大于 (0.25kPa)，
此误差可通过校正消除，对量程无影响。

电磁场干扰 / 射频干扰影响：按照 SAMA PMC33.1，从
20 ~ 1000MHz 进行试验，场强可高至 30V/m。

结构规格

接触介质的材料：

隔离膜片：316L 不锈钢，哈氏合金 C-276，蒙乃尔合金或钽。（可选）

排气 / 排液阀：316 不锈钢，哈氏合金或蒙乃尔合金。

工艺法兰和连接头：316 不锈钢，哈氏合金或蒙乃尔合金。

接触介质的 O 形环：氟橡胶、丁腈橡胶。（可选）

- 灌充液：硅油。
- 螺栓：碳钢镀铬。
- 电子线路外壳：低铜铝。
- O 形密封圈：丁腈橡胶、氟橡胶。（可选）
- 涂漆：聚氨脂。

工艺连接件：对于范围代号 3、4、5 的变送器，其两只法兰的中心连接孔距为 54mm，孔上为 NPT¹/₄-18；对于代号 6、7 的变送器则为 56mm 和 NPT¹/₄-18；对于代号为 8 的变送器则为 57.2mm 和 NPT¹/₄-18。对于范围代号 3、4、5 的变送器，其附件两只腰形法兰

上引压孔为 NPT¹/₂-14，法兰连接头可翻转分别给出 50.8mm、54mm 或 57.2mm 中心距。

电气连接件：具备现场在线测试端子。

重量：不包括选用件，AP、DP、GP 和 HP 型重 2.9 公斤。

A. 3. 2 使用条件

电源电压：

16V ~ 48V DC 本安防爆型产品须由相应的安全栅供电（标准为 24VDC）

产品使用环境

使用温度：-40℃ ~ +85℃

贮藏温度：-55℃ ~ +104℃

湿度：0 ~ 95%

防爆型产品使用环境条件：

温度：-20℃ ~ +40℃

相对湿度：5% ~ 95%

大气压力：86 ~ 106kPa

本安型产外配安全栅参数：

$U_0 \leq 28V$ DC,

$I_0 \leq 118mA$,

$P_0 \leq 3.3W$

A.3.3 数字化·智能直联式压力 / 液位变送器性能指标

表1: 量程与精确度等级

	代码	最小测量范围	最大测量范围	精确度等级
直联式 压力变 送器	01	0 ~ 5kPa	0 ~ 10kPa	±0.25%
	02	0 ~ 10kPa	0 ~ 35kPa	±0.1%
	03	0 ~ 35kPa	0 ~ 100kPa	±0.1%
	04	0 ~ 100kPa	0 ~ 200kPa	±0.1%
	05	0 ~ 200kPa	0 ~ 700kPa	±0.1%
	06	0 ~ 700kPa	0 ~ 1.7MPa	±0.1%
	07	0 ~ 1.7MPa	0 ~ 3.5MPa	±0.1%
	08	0 ~ 3.5MPa	0 ~ 7.0MPa	±0.1%
	09	0 ~ 7.0MPa	0 ~ 32MPa	±0.1%
直联式 液位变 送器	02	0 ~ 1m	0 ~ 3.5m	±0.1%
	03	0 ~ 3.5m	0 ~ 10m	±0.1%
	04	0 ~ 10m	0 ~ 15m	±0.1%

最大过载: 最大测量范围上限值的2倍

其中量程代码10的产品最大过载为70MPa

过压影响: 小于最大量程的0.25%

测量介质: 与316不锈钢兼容的各种介质

输 出: 4~20mADC (两线制)

工作电压: 14~36VDC, 标准24VDC±5%, 纹波小于1%

环境温度: -20~+85℃

介质温度: -25~+100℃

贮存温度: -40~+125℃

相对湿度: 0~100%

膜片材料: 316不锈钢

探头/接头材料: 304不锈钢

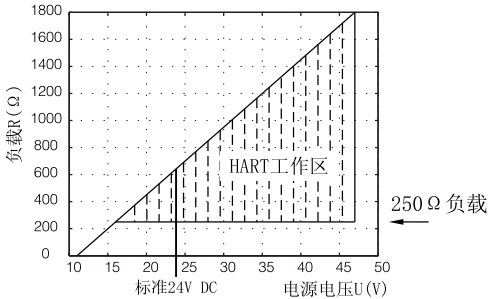
电子外壳: 铝合金 (表面聚氨脂喷涂)

过程接口:M20×1.5或1/2NPT外螺纹(SST2001)

电气接口:M20×1.5电缆线密封接头负载阻:(4-20mA):

$$R = \frac{U-14}{0.02} - R_D$$

其中U为电源电压, R_D 为电缆内阻



负载电阻 (0~10mA) : $\leq 1k \Omega$

负载电阻 (0~5V) : $\geq 300 \Omega$

绝缘电阻: $\geq 200M \Omega / 50VDC$

零点迁移: 最大量程的0%~+100%(SST2318为80%)

负迁(SST2001): 最大量程的0%~-100%(不得超
过-100kPa, 绝压无负迁)

电源变化影响: 小于输出量程的0.01%/V

负载变化影响: 在保证最低电压下可忽略不计

零点温度系数: $\pm 1.5\%FS$

灵敏度温度系数: $\pm 1.5\%FS$

指示表: 0~100%线性刻度/数字显示表头

稳定性: $\pm 0.2\%FS/年$

本安型产品防爆标志: Exia II CT5

隔爆型产品防爆标志: Exd II CT5

重量：压力变送器:约1.2kg；液位变送器:约1.95kg

A.4 随机附件

我公司生产的数字化·智能变送器随机配送以下附件，以使用户使用。

使用手册	1份	产品合格证	1份
安装支架	1付	M10螺钉	4只

(注：直联式无安装支架和 M10 螺钉)

A.5 注意事项

- 1、请按说明书的要求正确接线。
- 2、本产品属精密测量仪表，严禁随意摔打、冲击、强力夹持、拆卸或用尖锐的器具捅引压孔或金属膜片。
- 3、变送器应尽可能安装于通风、干燥、无蚀、阴凉之处。
- 4、若测量介质为粘稠状或悬浮颗粒的液体，要防止探头堵塞和对膜片的冲击。
- 5、严禁系统过载超过本说明书规定的极限。
- 6、电缆线接头处务必密封，以免进水或潮气影响整机性能与寿命。
- 7、输出异常后请随即停机检查。若属产品质量问题，请将产品随合格证一起返回本公司维修或更换。
- 8、随着产品技术的不断提高，因而对产品性能进行调整，将不再另行通知。

本说明书解释权归本公司。

制造商

